

Ръководство на потребителя за мониторинг система Growatt Shine master

I. Важна информация за това устройство и за безопасната му употреба:

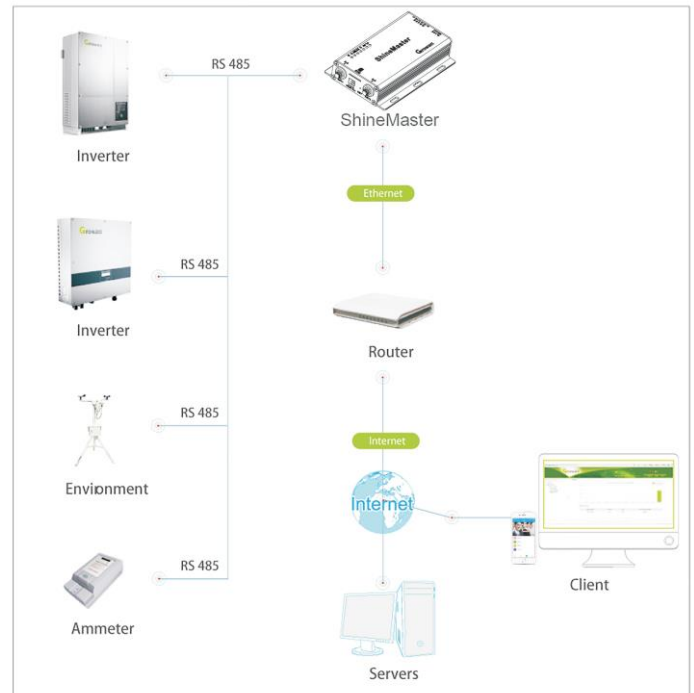
- Това ръководство е предназначено за професионални техници, които инсталират, пускат в експлоатация и поддържат ShineMaster. Освен това то е предназначено за потребители, които работят с него ежедневно. Това ръководство не включва електрически връзки за инвертори, комбинирани кутии, метеорологични станции, интелигентни измервателни уреди, както и свързаните с употребата им предпазни мерки. Ако е необходимо, обърнете се към Growatt's за съответното ръководство на потребителя и към инструкциите за употреба на дадените устройства.
- Моля прочетете това ръководство внимателно преди да използвате устройството. Освен това дръжте това ръководство на безопасно място, така че хората, които работят с него и персоналът, който го поддържа да има достъп до него. Съдържанието на това ръководство ще бъде обновявано и редактирано постоянно. Заради това в него неминуемо ще има малки грешки и неточности. Потребителите трябва да се обърнат към самия продукт, който са закупили. Най-новите ръководства могат да бъдат изтеглени на www.ginverter.com или да бъдат получени чрез търговските и сервизни канали на Growatt.

II. Представяне и преглед на продукт:

ShineMaster поддържа мрежова комуникация, която може да се комуникира чрез кабелен WLAN, безжичен WiFi, 2G/4G, GPRS и облачен сървър. Качете наблюдаваните данни в сървър на Growatt и след това влезте в името на домейна на сървъра. Може да реализирате индустриален общ комуникационен RS485 режим и безжична RF комуникация. Освен това устройството поддържа кабелна и безжична комуникация за наблюдение и настройка на подчинени устройства и изпълнението на онлайн надстройки на устройства. Чрез достъп до вътрешния IP адрес на ShineMaster можете да въведете вградена страница за настройка на параметри и преглед при добавяне на устройство.

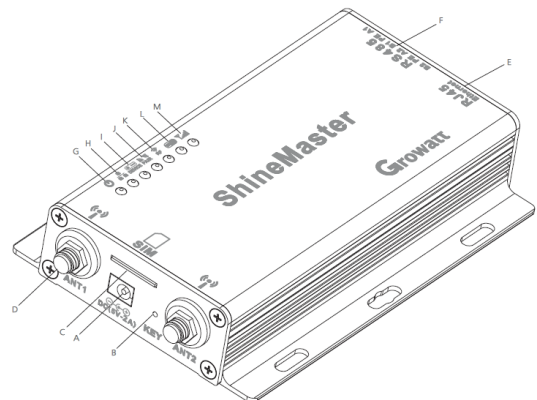
ShineMaster следи фотоволтаичните устройства чрез RS485 и RF (временно не се поддържа).

Забележка: Предварителното условие за локален достъп е адресът на компютъра и ShineMaster да е в същия домейн, като по този начин се изгражда локална система за наблюдение.



Изглед отвън:

- Порт за захранване
- Бутон за нулиране (временно недостъпен)
- Слот за SIM карта
- Антенa, която се използва за получаване на безжични сигнали (временно не се поддържа)
- RJ45 порт: Свързва Shine ShineMaster към локалната мрежова зона на Shine Server чрез RJ45 кабел
- Двупосочен RS485 интерфейс



ShineMaster има седем LED индикатора. Може да видите статуса на ShineMaster чрез LED индикаторите му. Може да видите значенията им в таблицата по-долу:

Номер	Име	Функция
G	LED индикатор за захранване	Когато свети постоянно показва, че захранването е нормално.
H	Мрежов LED индикатор	Мрежова светлина: 1: Не свети – неуспешно получаване на IP адрес; 2: Мига – свързване към сървър; 3: Свети – връзката със сървър е успешна.
I	LED индикатор на устройство	Номерът на последователно мигащите LED индикатори означава номера на свързаното към ShineMaster устройство.
J	LED индикатор за конфигурация	Мига по време на конфигуриране, ако конфигурирането е успешно, LED индикаторът няма да свети (временно недостъпен).
K	RF	RF сигнален индикатор (временно недостъпен).
L	WiFi	WiFi сигнален индикатор (временно недостъпен).
M	2G/4G	2G/4G сигнален индикатор (временно недостъпен).

III. Среда на инсталиране:

Условията за средата на инсталиране на ShineMaster и за комуникацията му с други устройства е:

- 1) Инсталиране на закрито, температура - 40 ~ 60°C, избягвайте влага и пряка слънчева светлина.
- 2) Кабел RS485 на максимум 500 метра.

Стъпки на инсталиране:

- 1) Монтирайте ShineMaster на вертикална или хоризонтална повърхност.
- 2) Свържете кабелите между RS485 интерфейса и RS485 интерфейса на ShineMaster.
- 3) Свържете мрежовия кабел (поставете мрежовата линия в LAN интерфейса на ShineMaster).
- 4) Свържете захранването (свържете кабела за захранване към интерфейса за захранване на ShineMaster).

IV. Регулаторна информация:

Това ръководство е авторско право на Growatt. Ръководството и никоя негова част не бива да бъдат копирани без излишното писмено разрешение на Growatt. Ръководството не бива да бъде предавано, публикувано, разпространявано и т.н. по никакъв начин. Подобни нарушения ще бъдат разследвани.

Версията в това ръководство е V1.1. Growatt притежава крайните права за интерпретация на това ръководство. Ако има някакви промени в продуктовите параметри, външния му вид, опаковката му и т.н., най-новата информация на компанията ще взема превес без предварително известие.



CE маркировка:

Този уред отговаря на изискванията на всички приложими европейски директиви и разпоредби.



Този уред не бива да бъде изхвърлян заедно с битовите отпадъци. Винаги изхвърляйте електрически отпадъци по указания от местните отговорни власти начин и според всички национални и местни разпоредби и директиви.

Може да намерите декларация за съответствие и друга информация за този продукт на www.polycomp.bg